

## Revisionsstück, rechteckiger Deckel, bis 4 bar

- verstärkter, profilierter Grundkörper
- Schraubensatz und Flansche sind feuerverzinkt
- EPDM O-Ring
- Deckel für die Molchführung
- lange Schweißenden, für E-Muffen-Schweißung geeignet

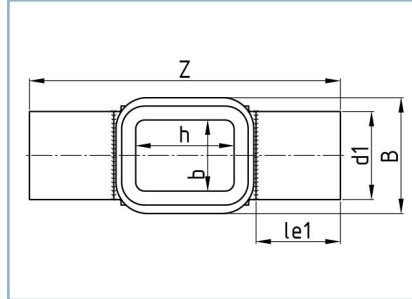
optional: Ständerung; runder Deckel; mit Abgang; mit Molchfänger

## Hatchbox, rectangular lid, to 4 bar

- reinforced and molded base body
- screw set and flanges are hot-dip galvanised
- EPDM O-ring
- lid for pig guidance
- long welding ends, for the use of electrofusion sockets

optional: upright; round lid; with branch

RSR - 2019 #1



Toleranzen/tolerance (S./p. 11):  
Z --> Tab./tab. 1 (2x)  
le 1 --> Tab./tab. 1

Gebrauchsmuster/utility model

SDR ≥ 41 33 26 21 17,6 17 13,6 11 9 7,4 6 ≤ 5

$d_1$	$l_{e1}$	b	h	B	Z	Gewicht weight kg
250	250	200	350	415	1096	89
280	250	220	350	415	1096	89
315	250	250	350	415	1096	88
355	200	280	400	467	1180	170
400	300	320	498	600	1270	224
450	300	360	498	600	1270	223
500	300	400	498	693	1315	359
560	300	450	498	693	1315	367

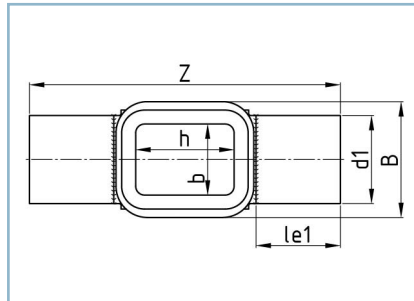
## Revisionsstück, rechteckiger Deckel, bis 16 bar

- verstärkter, profilierter Grundkörper
  - Schraubensatz und Flansche sind feuerverzinkt
  - EPDM O-Ring
  - Deckel für die Molchführung
  - feuerverzinkte Verstärkungsrippen und mit Elastomer hinterlegte Spannbänder
  - lange Schweißenden, für E-Muffen-Schweißung geeignet
- optional: Ständerung; runder Deckel; mit Abgang; mit Molchfänger

## Hatchbox, rectangular lid, to 16 bar

- reinforced and molded base body
  - screw set and flanges are hot-dip galvanised
  - EPDM O-ring
  - lid for pig guidance
  - hot-dip galvanised reinforcing rib and elastomer-lodged fastener straps
  - long welding ends, for the use of electrofusion sockets
- optional: upright; round lid; with branch

RSR - 2019 #1



Toleranzen/tolerance (S./p. 11):  
Z --> Tab./tab. 1 (2x)  
le 1 --> Tab./tab. 1

Gebrauchsmuster/utility model

SDR    ≥ 41    33    26    21    **17,6**    **17**    13,6    **11**    9    7,4    6    ≤ 5

$d_1$	$l_{e1}$	b	h	B	Z	Gewicht weight kg
250	250	200	350	415	1096	101
280	250	220	350	415	1096	101
315	250	250	350	415	1096	100
355	200	280	400	467	1180	185
400	300	320	498	600	1270	242
450	300	360	498	600	1270	241
500	300	400	498	693	1315	380
560	300	450	498	693	1315	388



alternative Bauform, runde Ausführung  
alternative design, round version